

Modular Cooking Stekhäll, el. Bänkmödel. 400mm. Räfflad häll, sluttande.

Produkt # _____

Modell # _____

Namn # _____

SIS # _____

AIA # _____

**371332**
(E7IILDAOMCA)Stekhäll, el. Bänkmödel. 400mm. Borstad
krom, räfflad häll, sluttande.

Huvudfunktioner

- Enheten ska monteras på underrede, bryggmontage eller konsolsystem.
- Stort tömningshål på tillagningsytan medger tömning av fett i en stor uppsamlare (1 liter) som sitter under tillagningsytan.
- Stor fettuppsamlingsbehållare finns att få som extra tillbehör och kan placeras under toppenheterna över det öppna sockelskåpet.
- Säkerhetstermostat och termostatkontroll.
- Höga stänkskydd i rostfritt stål på tillagningsytans baksida och sidor. Stänkskyddet kan enkelt tas bort för rengöring.
- Kapslingsklass IPX 4.
- .
- Temperatur från 120° till 280°C.
- Infraröda värmeelement monterade under kokytan.
- Yta i borstad krom: mycket motståndskraftig mot repor och underlättar rengöring.
- Skrapa för räfflad yta ingår som standard.
- Lämplig som bänkinstallation.

Konstruktion

- Stekytan är helt räfflad
- Utvändiga paneler i rostfritt stål med Scotch Brite-behandling.
- 1,5 mm tjockt pressat rostfritt stål
- Rät vinkel mellan enheterna för att undvika utrymmen där smuts kan tränga in.
- Tillagningsyta 12 mm tjock borstad krom för optimala grillresultat och enkel användning.

Medföljande tillbehör

- 1 av Skrapa för räfflad stekhäll. PNC 206420

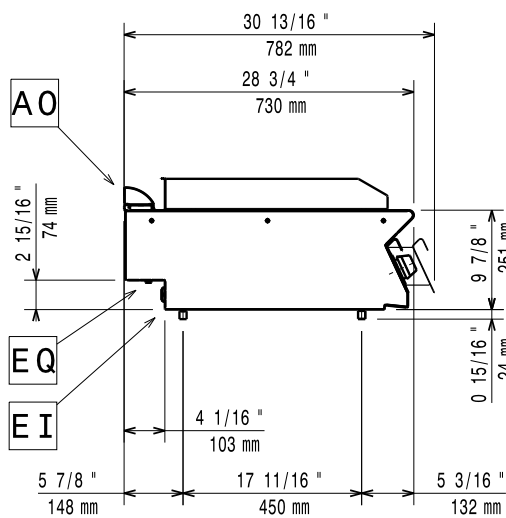
Övriga Tillbehör

- Tätningssats PNC 206086
- Stöd för bromontage, 800 mm PNC 206137
- Stöd för bromontage, 1000 mm PNC 206138
- Stöd för bromontage, 1200 mm PNC 206139
- Stöd för bromontage, 1400 mm PNC 206140
- Stöd för bromontage, 1600 mm PNC 206141
- Stöd för bromontage, 400 mm PNC 206154
- Skorsten 400 mm till XP700 & 900 PNC 206303
- Höger och vänster sidoräcke. PNC 206307
- Bakre ledstång, 800 mm, Marin PNC 206308
- Fettuppsamlare för stekhäll PNC 206346
- Skorstensnät 400mm (XP700 & XP900) PNC 206400
- Skrapa för räfflad stekhäll. PNC 206420
- - NOT TRANSLATED - PNC 206455
- Fronträcke, rostfritt, 400 mm PNC 216046
- Fronträcke, rostfritt, 800 mm PNC 216047
- Fronträcke, rostfritt, 1200 mm PNC 216049
- Fronträcke, rostfritt, 1600 mm PNC 216050
- Portioneringshylla/ räcke, rostfritt, 400 mm (bred) PNC 216185
- Portioneringshylla/ räcke, rostfritt, 800 mm (bred) PNC 216186
- 2 sidotäckpaneler för bänkmodell PNC 216277

Front



Sida



EI = Elektrisk anslutning
EQ = Ekvipotentil skruv

Topp



Elektricitet

Spänning:	400 V/3 ph/50-60 Hz
Förberedd för:	
Effekt, max:	4.2 kW
Total watt:	4.2 kW

Viktig information

Om produkten är ställd bredvid eller mot temperaturkänsliga material, bör ett säkerhetsmellanrum på ca 150 mm bibehållas eller så bör någon form av värmeisolering monteras.

Arbetstemperatur, min:	120 °C
Arbetstemperatur, max:	280 °C
Ytermått, bredd	400 mm
Ytermått, djup	730 mm
Ytermått, höjd	250 mm
Nettovikt:	40 kg
Fraktvikt:	39 kg
Frakthöjd:	530 mm
Fraktbredd:	460 mm
Fraktdjup:	820 mm
Fraktvolym:	0.2 m ³
Stekyta bredd:	330 mm
Stekyta djup:	540 mm